



ULTRA RANGE WALKIE TALKIES™



CONTENU : 2 Ultra Range Walkie Talkies™, 1 mode d'emploi / CONTENIDO: 2 Ultra Range Walkie Talkies™, 1 guía de instrucciones

HOW TO OPERATE YOUR ULTRA RANGE WALKIE TALKIES™

1. Turn the units ON by pushing the Power/Channel Switch to one of 3 channels A/B/C being sure both units are set on the same channel. The LED Power Indicator will turn on then off. Once you press the PTT talk button, the LED will turn on.

2. When the units are on and not being used for speech, they are always in the receiving mode. Pressing the PTT Button changes the mode to sending.

3. Press the (+) button to increase the volume or the (-) button to decrease the volume.

4. Push the Power/Channel Switch to the OFF position to turn the unit off. The LED Power Indicator will turn off.

IMPORTANT: Only one Ultra Range Walkie Talkies™ can transmit at a time.

CALLING ANOTHER UNIT
Turn the volume up to an audible level. Set both units to the same channel. Press the PTT Button twice to call.

TIPS

- When you are finished speaking, say "OVER" so the other spy knows it is his turn to talk.
- When the conversation is complete, say "OVER AND OUT."

FONCTIONNEMENT DES ULTRA RANGE WALKIE TALKIES™

1. Activer les unités en réglant le bouton On/Sélection de canal sur l'un des 3 canaux (A, B ou C). Ce canal doit être le même pour les deux appareils. L'indicateur d'alimentation DEL s'allume pour une seconde puis s'éteint. Après avoir appuyé sur le bouton PTT, l'indicateur d'alimentation DEL s'allume.

2. Lorsque les unités ne sont pas utilisées pour parler ou appeler, elles sont toujours en mode réception. Pour passer en mode émission, appuyer sur le bouton PTT.

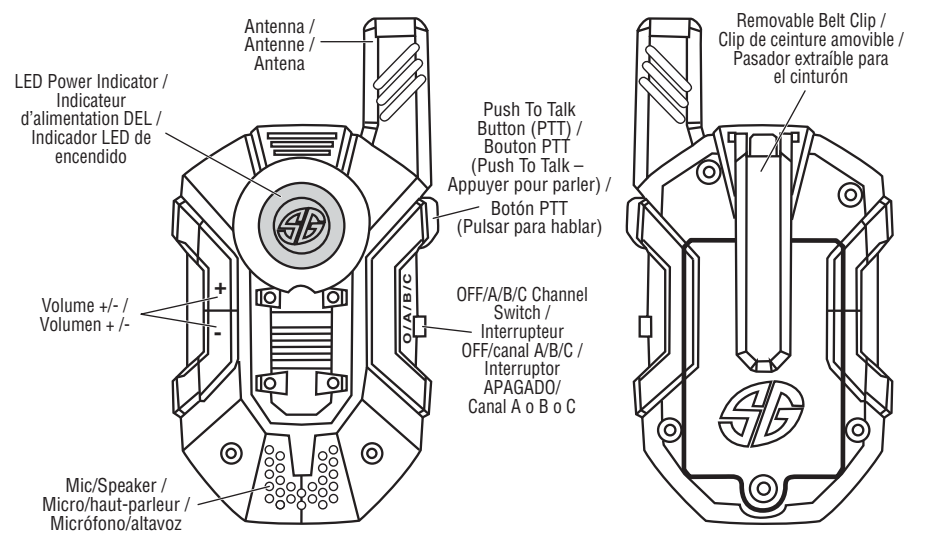
3. Appuyer sur le bouton (+) pour augmenter le volume, et sur le bouton (-) pour le baisser.

4. Pour désactiver l'unité, régler le bouton

HOW TO INSTALL BATTERIES – 1. Remove belt clip (A) by pinching tab (a) inside top of clip to release, then sliding up (b) to remove. 2. Open the battery door with a screwdriver. 3. If used batteries are present, remove these batteries from the unit by pulling up on one end of each battery. DO NOT remove or install batteries using sharp or metal tools. 4. Install new batteries as shown in the polarity diagram (+/-) inside the battery compartment. 5. Replace battery door securely. 6. Check your local laws and regulations for correct recycling and/or battery disposal.

INSTALLATION DES PILES – 1. Retirer le clip de ceinture (A) en appuyant sur la languette (a) et en le poussant (b) vers le haut. 2. Ouvrir le compartiment des piles à l'aide d'un tournevis. 3. Si des piles utilisées se trouvent dans l'unité, les retirer en tirant sur chacune d'elles. Ne pas utiliser d'objet pointu ou métallique pour extraire ou installer les piles. 4. Placer les nouvelles piles comme indiqué sur le schéma de polarité (+/-) à l'intérieur du compartiment des piles. 5. Bien refermer le couvercle du compartiment. 6. Consulter la législation locale concernant le recyclage et/ou l'élimination des piles afin de les jeter correctement.

INSTALACIÓN DE LAS PILAS – 1. Para quitar el pasador para el cinturón (A), aprieta la lengüeta (a) y deslízalo (b) hacia arriba. 2. Abre el compartimento de las pilas con un desarmador. 3. Si encuentras pilas usadas, retíralas tirando de un extremo de cada pila. No uses herramientas puntiagudas o metálicas para extraer o instalar las pilas. 4. Instala las nuevas pilas tal como se



On/Sélection de canal sur OFF. L'indicateur d'alimentation DEL s'éteindra.

IMPORTANT: Un seul Ultra Range Walkie Talkies™ peut transmettre à la fois.

APPELER UNE AUTRE UNITÉ
Régler le volume à un niveau audible. Régler les deux unités sur le même canal. Appuyer deux fois sur le bouton PTT pour appeler.

CONSEILS

- Après avoir fini de parler, dire « À VOUS ! » pour que l'autre espion sache que c'est son tour de parler.
- À la fin de la conversation, dire « TERMINÉ ! ».

CÓMO UTILIZAR LOS ULTRA RANGE WALKIE TALKIES™

1. Enciende las unidades; para ello, coloca el botón apagado/canal en cualquiera de los 3 canales A/B/C. Asegúrate de que ambas unidades tienen seleccionado el mismo canal. El indicador LED de encendido se encenderá por un segundo y se apagará. Cuando presiones el botón PTT, el indicador LED se encenderá.

2. Cuando las unidades se encuentran encendidas pero no se están transmitiendo ni mensajes ni llamadas, se encuentran siempre en modo de recepción. Si pulsas el botón PTT pasarán al modo de enviar.

3. Pulsa el botón (+) para aumentar el volumen o el botón (-) para disminuirlo.

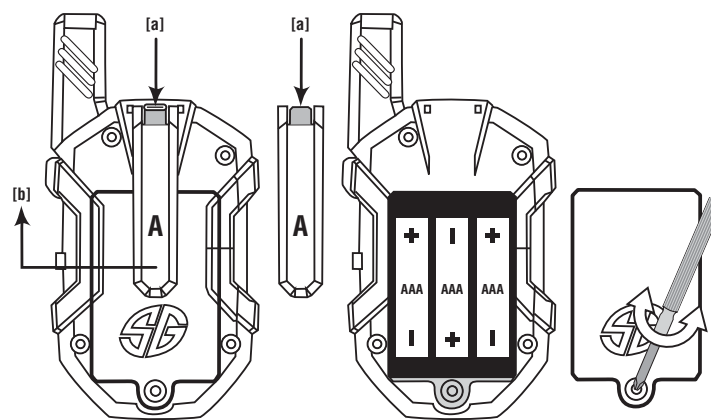
4. Coloca el botón encendido/canal en la posición OFF para apagar la unidad. El indicador LED de encendido se apagará.

IMPORTANTE: No es posible hablar por los dos Ultra Range Walkie Talkies™ al mismo tiempo.

CÓMO LLAMAR A OTRA UNIDAD
Sube el volumen hasta que alcance un nivel audible. Activa el mismo canal en ambas unidades. Pulsa el botón PTT dos veces para llamar.

CONSEJOS

- Cuando termines de hablar, di "CAMBIO" para que el otro espía sepa que es su turno para hablar.
- Cuando termine la conversación, di "CAMBIO Y FUERA".



ilustra en el diagrama de polaridad (+/-) situado en el interior del compartimento de pilas. 5. Vuelve a colocar la tapa del compartimento. 6. Infórmate sobre las leyes y reglamentos locales para el correcto reciclaje y/o desecho de pilas.



WARNING:
CHOKING HAZARD – Small parts.
Not for Children under 3 years.

ATTENTION !
RISQUE D'ÉTOUFFEMENT – Contient de petits éléments.
Ne convient pas aux enfants de moins de 3 ans.

ADVERTENCIA:
PELIGRO DE ASFIXIA – Contiene piezas pequeñas.
No conveniente para niños menores de 3 años.

NOTE: If normal function of the product is disturbed or interrupted, strong electro-magnetic interference may be causing the issue. To reset product, turn it completely off, then turn it back on. If normal operation does not resume, move the product to another location and try again. To ensure normal performance, change the batteries, as low batteries may not allow full function.

REMARQUE: De fortes interférences électromagnétiques peuvent perturber ou interrompre le fonctionnement normal du produit. Pour le réinitialiser, l'éteindre complètement et le rallumer. Si le produit ne fonctionne

Care and Maintenance: Always remove batteries from the toy when it is not being used for a long period of time. Wipe the toy gently with a clean damp cloth. Keep the toy away from direct heat. Do not submerge the toy in water. This can damage the electronic assemblies.

Entretien et maintenance: - Toujours retirer les piles lorsque le jouet n'est pas utilisé pendant une longue période. - Nettoyer délicatement le jouet avec un chiffon humide et propre. - Conserver le jouet à l'écart de toute source de

Special Note to Adults: Parental guidance is recommended when installing or replacing batteries. Regularly examine the toy for damage. In the event of any damage, the toy must not be used until the damage has been repaired. This toy is not intended for children under 3 years old.

Remarque à l'attention des adultes: - Il est recommandé aux parents d'aider les enfants lors de l'installation et du remplacement des piles. - Vérifier régulièrement l'état du jouet. S'il présente des dommages, le jouet ne doit pas être

BATTERY SAFETY INFORMATION: Requires 6 x 1.5 V AAA/LR03 alkaline batteries (not included). Batteries are small objects. - Replacement of batteries must be done by adults. - Follow the polarity (+/-) diagram in the battery compartment. - Promptly remove dead batteries from the toy. - Dispose of used batteries properly. - Remove batteries for prolonged storage. - Only batteries of the same or equivalent type as recommended are to be used. - DO NOT incinerate used batteries. - DO NOT dispose of this product in fire, as batteries inside may explode or leak. - DO NOT dispose of batteries in fire, as batteries may explode or leak. - DO NOT mix old and new batteries or types of batteries (i.e. alkaline/standard). - DO NOT use rechargeable batteries. - DO NOT recharge non-rechargeable batteries. - DO NOT short-circuit the supply terminals.

INFORMATIONS DE SÉCURITÉ RELATIVES AUX PILES: Fonctionne avec 6 piles alcalines AAA/LR03 1,5 V (non fournies). Les piles sont de petits objets. - Le remplacement des piles doit être effectué par un adulte. - Respecter le schéma de polarité (+/-) du compartiment des piles. - Retirer immédiatement toute pile épuisée du jouet. - Jeter correctement les piles épuisées. - Retirer les piles du jouet en cas d'utilisation prolongée. - N'utiliser que des piles d'un même type ou d'un type équivalent à celui recommandé. - NE PAS incinérer les piles épuisées. - Ne pas jeter les

Recycling symbol: ♻️
Do not dispose in fire: ❌
Do not dispose in water: ❌
Do not dispose in landfills: ❌
Do not dispose in incinerators: ❌
Do not dispose in waterways: ❌
Do not dispose in open air: ❌
Do not dispose in landfills: ❌
Do not dispose in incinerators: ❌
Do not dispose in waterways: ❌
Do not dispose in open air: ❌

FCC Statement: This device complies with Part 15 of the FCC rules. Operation is subject to the following two conditions: (1) This device may not cause harmful interference, and (2) this device must accept any interference received, including interference that may cause undesired operation. This equipment has been tested and found to comply with the limits for Class B digital devices pursuant to Part 15 of the FCC rules. These limits are designed to provide reasonable protection against harmful interference to radio communications. This equipment generates, uses and can radiate radio frequency energy and, if not installed and used in accordance with the instruction, may cause harmful interference to radio communication. However, there is no guarantee that interference will not occur in a particular installation. If this toy does cause interference to radio or television reception (you can check this by turning the toy off and on while listening for the interference), one or more of the following measures may be useful: • Reorient or relocate the receiving antenna • Increase the separation between the toy and the radio or the TV • Consult the dealer or an experienced TV-radio technician for help. **NOTE:** Changes, adjustments or modifications to this unit, including but not limited to, replacement of any transmitter component (crystal, semiconductor, etc.) could result in a violation of FCC rules under part 15 and/or 95 and must be expressly approved by Spin Master Ltd. or they could void the user's authority to operate the equipment. • Déclaration de la FCC: Cet appareil est conforme à l'article 15 de la réglementation de la FCC. Son utilisation est soumise aux deux conditions suivantes: (1) cet appareil ne doit pas causer d'interférences nuisibles, et (2) cet appareil doit tolérer toutes les interférences reçues, y compris celles pouvant entraîner un fonctionnement indésirable. Cet équipement a été testé et jugé conforme aux limites de la classe B pour les équipements numériques en vertu de l'article 15 de la réglementation de la FCC. Ces limites ont été instaurées pour assurer une protection raisonnable contre toute interférence nuisible avec les communications radios. Cet équipement génère, utilise et peut émettre de l'énergie de fréquence radio. S'il n'est pas installé et utilisé selon le mode d'emploi, il peut causer des interférences nuisibles aux communications radios. Cependant, selon l'installation, des interférences peuvent être constatées. Si ce jouet cause des interférences à la réception radio ou télévisée (ce qui est vérifiable en

CAN ICES-3(B)/NMB-3(B)
CANADIAN Class B statement: This device complies with Industry Canada License-exempt RSS-210. Operation is subject to the following two conditions: (1) this device may not cause interference, and (2) this device must accept any interference, including interference that may cause undesired operation of the device. • Déclaration CANADIENNE classe B:

SPIN MASTER LTD., 450 FRONT STREET WEST, TORONTO, ON M5V 1B6 CANADA
Customer Care/Service clientèle/Atención al cliente: 1-800-622-8339
Email/Correo electrónico: customercare@spinmaster.com
Imported into EU by: SPIN MASTER INTERNATIONAL, S.A.R.L., 16 AVENUE PASTEUR, L-2310, LUXEMBOURG
www.spinmaster.com

TM & © Spin Master Ltd. All rights reserved. Please remove all packaging materials before giving to children. An adult should periodically check this toy to ensure no damage or hazards exist, if so, remove from use. Children should be supervised during play. The item inside this package may vary from the photographs and/or illustrations. Spin Master reserves the right to discontinue use of the www.spygear.net website at any time. MADE IN CHINA.
TM et © Spin Master Ltd. Tous droits réservés. Retirer tout l'emballage avant de donner le jouet à des enfants. Un adulte doit régulièrement examiner ce jouet afin de s'assurer qu'il ne présente pas de dommage ni de risque. En cas de problème, ne plus l'utiliser. Les enfants doivent être surveillés lorsqu'ils jouent. Le contenu de cet emballage peut différer des photographies et/ou des illustrations. Spin Master se réserve le droit de supprimer le site Internet www.spygear.net à tout moment. FABRIQUÉ EN CHINE.
TM y © Spin Master Ltd. Reservados todos los derechos. Retire el embalaje antes de poner el producto en manos

toujours pas normalement, changer de lieu d'utilisation et réessayer. Des piles faibles peuvent empêcher le produit de fonctionner correctement. Pour des performances optimales, remplacez les piles.

NOTA: Importantes interferencias electromagnéticas pueden perturbar el funcionamiento normal del producto. Para reiniciarlo, apáguelo y vuelva a encenderlo. Si el producto sigue sin funcionar normalmente, cambie de zona de uso y vuelva a intentarlo. Las pilas usadas pueden impedir que el vehículo funcione de manera correcta. Para un rendimiento óptimo, cambie las pilas.

chaleur. - Ne pas plonger le jouet dans l'eau ; les composants électroniques risqueraient d'être endommagés.
Cuidado y mantenimiento: - Retire las pilas del juguete si no piensa utilizarlo durante un período largo de tiempo. - Limpie el juguete cuidadosamente con un paño limpio y húmedo. - No exponga el juguete a fuentes de calor. - No sumerja el juguete en agua. De lo contrario, los componentes electrónicos podrían sufrir daños.

utilisé jusqu'à ce qu'il soit réparé. Ce jouet ne convient pas aux enfants de moins de 3 ans.
Nota para adultos: - Se recomienda contar con la ayuda de un adulto a la hora de instalar o desprender productos químicos. - Compruebe periódicamente si el juguete ha sufrido daños. Si presenta algún desperfecto, no debe utilizarse hasta que los daños se hayan subsanado. Este juguete no es apto para menores de 3 años.

piles au feu ; elles pourraient exploser ou fuir. - Ne pas jeter ce produit au feu ; les piles qu'il contient pourraient exploser ou fuir. - NE PAS mélanger des piles neuves et des piles épuisées, ou des piles de types différents (ex. : alcalines/standard). - NE PAS utiliser de piles rechargeables. - NE PAS recharger des piles non rechargeables. - NE PAS court-circuiter les bornes d'alimentation.

INFORMACIÓN DE SEGURIDAD DE LAS PILAS: Necesita 6 pilas alcalinas tipo AAA/LR03 1,5 V (no incluidas). Recuerda que las pilas son objetos pequeños. - Pide ayuda a un adulto para cambiar las pilas. - Sigue las instrucciones de polaridad (+/-) que aparecen en el compartimento de las pilas. - Retira rápidamente las pilas una vez gastadas. - Las pilas usadas deben desecharse de forma adecuada. - Retira las pilas si vas a guardar el juguete durante un período de tiempo prolongado. - Utiliza únicamente pilas del tipo recomendado o de un tipo equivalente. - NO expongas las pilas usadas al fuego. - NO arrojes las pilas al fuego, ya que podrían explotar o desprender productos químicos. - NO arrojes las pilas de este producto al fuego, ya que podrían explotar o desprender productos químicos. - NO mezcles pilas nuevas y viejas, ni mezcles pilas de tipos distintos (p. ej. alcalinas y normales). - NO utilices pilas recargables. - NO intentes recargar pilas no recargables. - NO cortocircuites las terminales de corriente.

de nouveaux produits ainsi que les besoins de mise en décharge. Participez à ces efforts pour la planète. Ne laissez pas ce produit entrer dans le flux des déchets municipaux. Le symbole représentant une poubelle indique que le produit doit être collecté en tant que déchet d'équipement électrique et électronique. Vous pouvez également rapporter un produit usagé chez votre détaillant lorsque vous achetez un produit similaire. Pour connaître les autres possibilités, veuillez contacter votre conseil municipal. • Necesita 6 pilas alcalinas tipo AAA/LR03 1,5 V (no incluidas). Las baterías o paquetes de baterías deben reciclarse, o desecharse de forma adecuada. Cuando este producto alcance el final de su vida útil, no lo deseches como residuo doméstico. La normativa de residuos de aparatos eléctricos y electrónicos exige que se recojan de forma separada, para que puedan tratarse con las mejores técnicas de recuperación y reciclaje disponibles. De esta forma, se minimizará el impacto que la contaminación del suelo y el agua, causada por sustancias peligrosas, tiene sobre el medio ambiente y la salud humana, se reducirán los recursos necesarios para fabricar nuevos productos y se evitará la saturación de los vertederos. • Colabora desechando este producto de forma adecuada! El símbolo del contenedor con ruedas significa que debe desecharse como "residuo de aparatos eléctricos y electrónicos". Puedes devolver un producto viejo en tu establecimiento habitual cuando adquieras un producto nuevo similar. • Si deseas obtener más información, consulta con las autoridades locales.

l'éteignant, puis en le rallumant tout en écoutant s'il y a des interférences), suivre une ou plusieurs des recommandations suivantes: • Réorienter ou déplacer l'antenne réceptrice • Augmenter la distance entre le jouet et la radio ou la télévision • Consulter le revendeur ou demander l'aide d'un technicien radio/TV. **REMARQUE:** Tout changement, réglage ou modification de cet appareil, incluant mais ne se limitant pas au remplacement de tout composant du transmetteur (cristal, semi-conducteur, etc.), pourrait constituer une violation de l'article 15 et/ou 95 de la réglementation de la FCC, et doit être expressément approuvé par Spin Master Ltd., sous peine d'entraîner l'annulation du droit de l'utilisateur d'exploiter l'équipement. • Declaración de la FCC: Este aparato cumple con el artículo 15 de las normas de la FCC. El funcionamiento está sujeto a las dos siguientes condiciones: 1) Este aparato no debe causar interferencias perjudiciales, y 2) Este aparato debe aceptar cualquier interferencia recibida, incluidas las que podrían causar un funcionamiento no deseado. Este equipo se sometió a las pruebas debidas y se comprobó que cumple con los requisitos específicos para aparatos digitales de clase B en conformidad con el artículo 15 de las normas de la FCC. Estos requisitos están diseñados para proporcionar protección razonable contra interferencias perjudiciales en las comunicaciones por radio. Este juguete genera, utiliza y puede emitir energía de radiofrecuencia. Si no se instala y se utiliza de acuerdo con la guía de instrucciones, puede causar interferencias en las comunicaciones por radio. Sin embargo, en función de la instalación, pueden ocurrir interferencias. Si este juguete ocasiona interferencias perjudiciales en la recepción radio o televisiva (lo cual se puede comprobar encendiendo y apagando el juguete mientras se escucha la interferencia), seguir una o varias de las siguientes recomendaciones: • Volver a orientar o ubicar la antena receptora. • Aumentar la distancia entre el juguete y la radio o el televisor. • Consultar al distribuidor o a un técnico especializado en radio y televisión. **NOTA:** Los cambios, ajustes o modificaciones realizados sobre este aparato, incluidos pero no limitados al cambio de cualquier componente del transmisor (emisor de cristal, semiconductor, etc.) podrían constituir una violación del artículo 15 y/o 95 de las normas de la FCC y deberían ser expresamente aprobados por Spin Master Ltd., de lo contrario quedaría invalida la autoridad del usuario para usar el equipo.

Cet appareil respecte toutes les exigences du CNR-210 d'Industrie Canada applicables aux appareils radio exempts de licence. Son utilisation est soumise aux deux conditions suivantes: (1) Cet appareil ne doit pas causer d'interférences, et (2) cet appareil doit tolérer toutes les interférences, y compris celles pouvant entraîner un fonctionnement indésirable.

de los niños. Un adulto debe revisar de forma periódica el juguete para asegurarse de que no supone un riesgo para el niño; si así fuera el caso, interrumpa su uso. Supervise a los niños mientras juegan con el producto. El contenido del paquete puede no corresponder con las fotografías o ilustraciones. Spin Master se reserva el derecho a suspender el sitio web www.spygear.net en cualquier momento. HECHO EN CHINA.

20062704 REV 0
T15211_0001_20062704_GTL_US_R1

